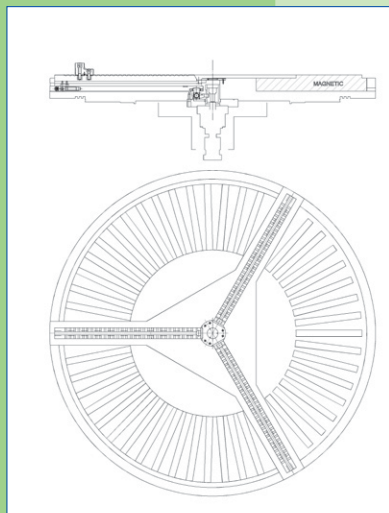
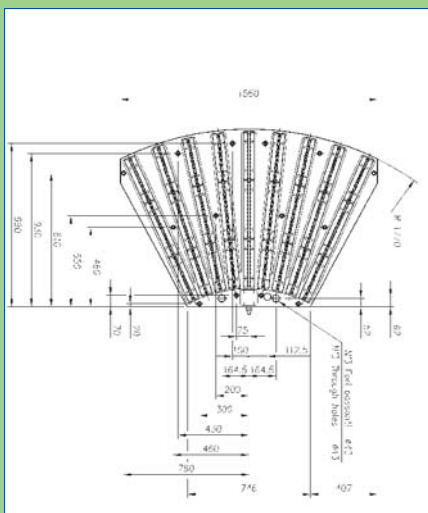
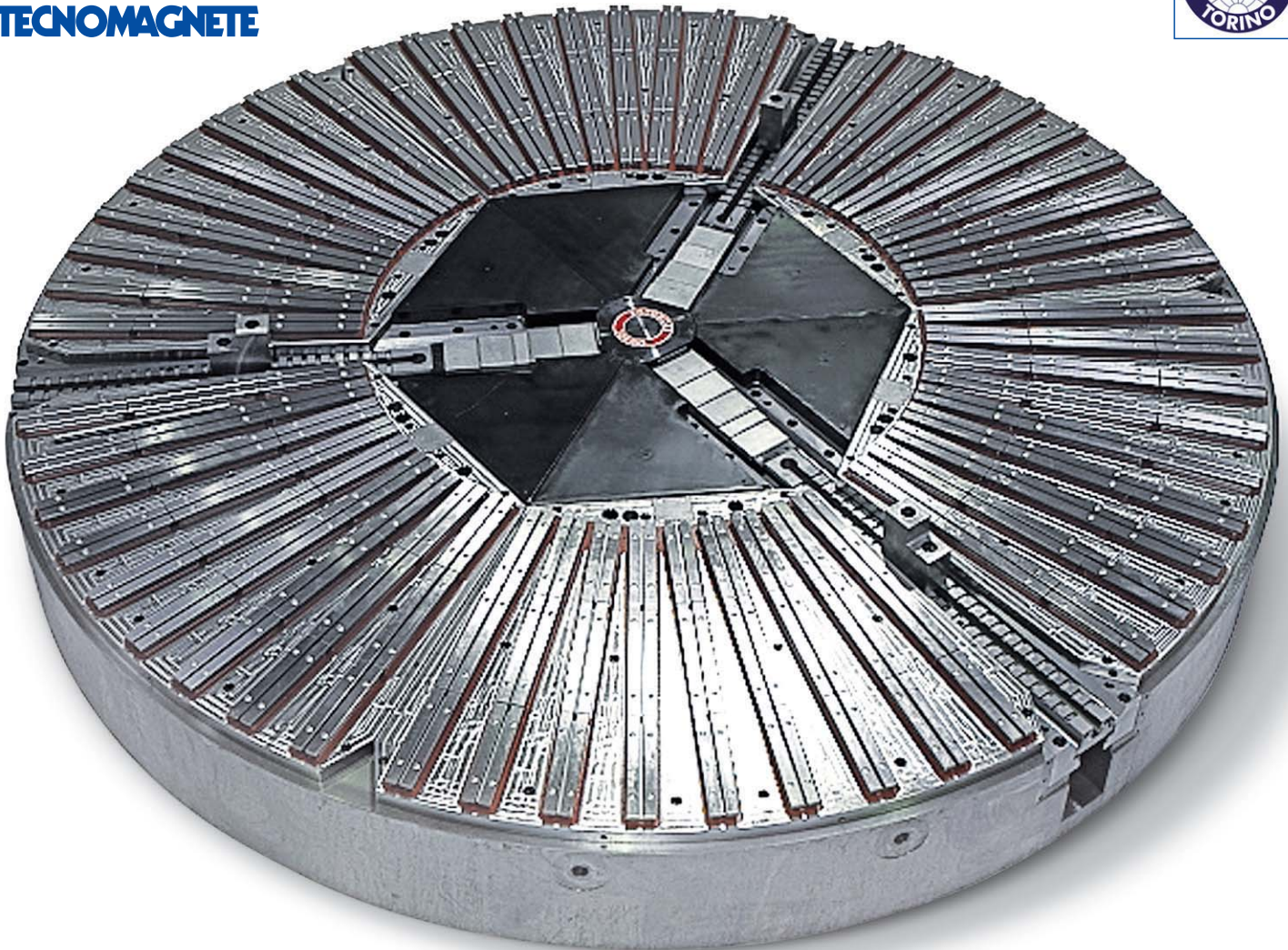


# RADIAL POLE

AUTOCENTRANTE - SELF-CENTERING

Sistema di ancoraggio combinato **Meccanico-Magnetico** per tornitura e rettifica verticale.

Combi **Magnetic & mechanical** clamping system for turning and grinding.



**Sistema magnetico** elettropermanente in settori monoblocco integrati e cave a T per fissaggio estensioni polari.

Forza area magnetica fino a 16 Kg/cm<sup>2</sup>

Diametri disponibili: da 2000 a 5000 mm

**Permanent-electro magnetic** chuck composed by monoblock sectors and T slots for polar extensions. Clamping force on magnetic area: up to 16 Kg/cm<sup>2</sup> Sizes from 2000 up to 5000 mm

**Piattaforma autocentrante** dotata di 3 griffe ad azionamento idraulico.

Forza di bloccaggio per griffa = 3000 Kg.

Diametri disponibili: da 2000 a 5000 mm

**Self-centering platform** with 3 concentric base jaws, actuator thru hydraulic cylinder.

Clamping force per jaw 3000 kg.

Sizes from 2000 up to 5000 mm