

# EASYLIFT 600

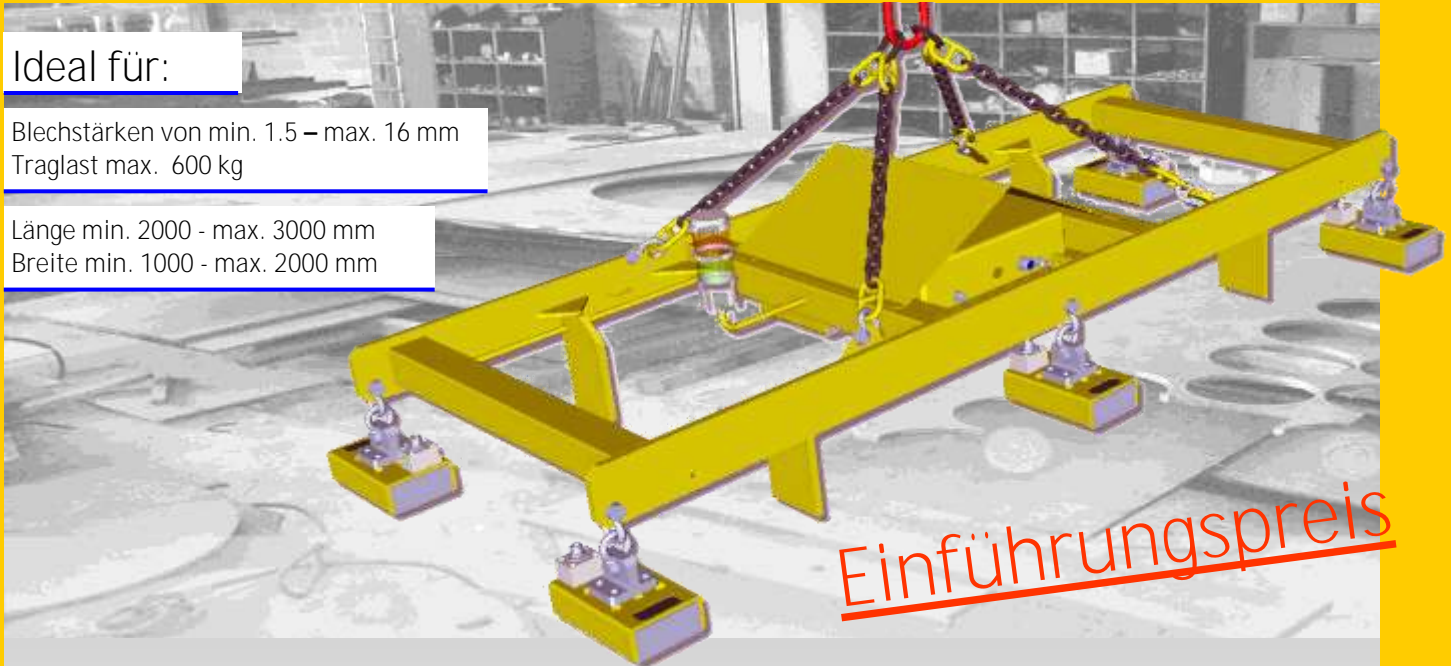
Elektro-Permanent Magnetsystem

Kompakte starre Traverse mit 6 hängenden Magnetmodulen, speziell entwickelt für die Handhabung einer großen Vielfalt von unterschiedlichsten Blechtafeln mit der höchsten Flexibilität.

## Ideal für:

Blechstärken von min. 1.5 – max. 16 mm  
Traglast max. 600 kg

Länge min. 2000 - max. 3000 mm  
Breite min. 1000 - max. 2000 mm



**Einführungspreis**

### EASYLIFT ist sicher!

Kein Elektromagnet. Benötigt während des Transports keine Stromzufuhr, somit keine Auswirkung bei Stromausfall. Benötigt keine zusätzliche Stützbatterie.

### EASYLIFT ist einfach!

Keine bewegliche Teile – Kein Verschleiß –  
Keine Hitzeentwicklung – Kein Energieverbrauch

### EASYLIFT ist unabhängig!

Die Elektronik und elektronischen Bauteile befindet sich auf der Vorrichtung. Dies ermöglicht ein schnelles wechseln der Traverse von einem Kran zum anderen. Einfach mit Kranhaken und Stromzufuhr 230V verbinden.

### EASYLIFT ist robust!

Die strapazierfähige Konstruktion des Stahlrahmens und die stabile Monoblockfertigung der Magnetmodule garantieren eine lange Leistungsfähigkeit und Zuverlässigkeit.

### EASYLIFT ist praktisch!

Der Magnetisierung - (MAG) und Entmagnetisierungszyklus (DEMAG) wird in wenigen Sekunden durch einen Drucktaster an der Fernbedienung ausgelöst. Kein Restmagnetismus.

### EASYLIFT ist leistungsstark!

Hochleistungsmagnete garantieren konstante und hochkonzentrierte Kraft an der Last auf unbestimmte Zeit.

### EASYLIFT zahlt sich schnell aus!

Nur noch ein Bediener. Optimierung der Lagerfläche, da die Last direkt von oben ohne zusätzliche Distanzstücke angehoben wird. Keine Beschädigung der Lasten.  
Drastische Steigerung der Produktivität.



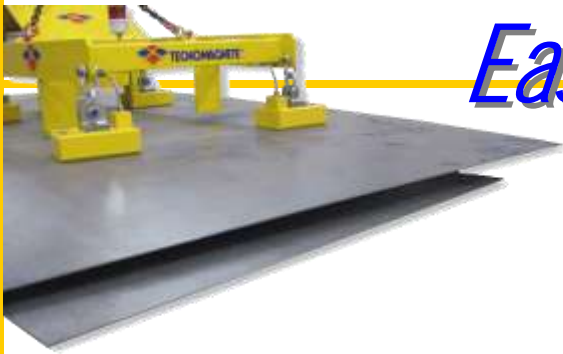
### EASYLIFT ist günstig!

Es wird keine Stützbatterie benötigt.  
Keine Wartung. Keine zusätzlichen Kosten.

**3** JAHRE GARANTIE



**TECNOMAGNETE®**  
Sicherheit durch Kraft



# EasyLIFT 600



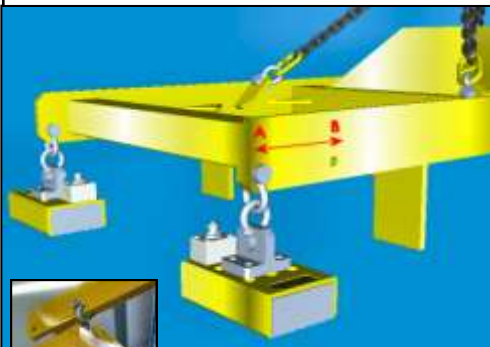
*Qualitativ hochwertige Fernbedienung*  
Mittels der Fernbedienung, braucht nur noch ein Bediener außerhalb des Gefahrenbereichs das Abheben, Transportieren und Handling auszuführen.

## Sicherheit Näherungsschalter

Ein im Mittelpunkt befindlicher Näherungsschalter erlaubt das magnetisieren/entmagnetisieren nur wenn sich der EASYLIFT am Boden befindet. Dies verhindert Unfälle durch unbeabsichtigtes Deaktivieren während des Transports.



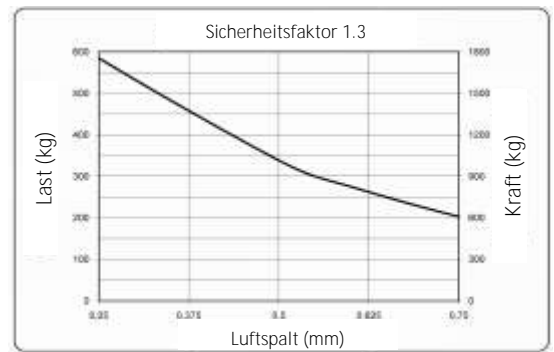
Detail - Positionierung von Stellung A nach B für die Blechlängenauswahl.



Detail - magnetisch Kontaktfläche

## 1:3 Echter Sicherheitsfaktor

EASYLIFT garantiert eine Sicherheitsfaktor von 1:3 zwischen dem Gewicht der Last und der maßgeblichen Magnetkraft der Hebevorrichtung. Der bestimmte Sicherheitsfaktor bezieht sich auf einen Luftspalt von 0,25 mm, dies spiegelt die Normalbedingungen bei der Handhabung von fertigen und erkalteten Blechtafeln dar.

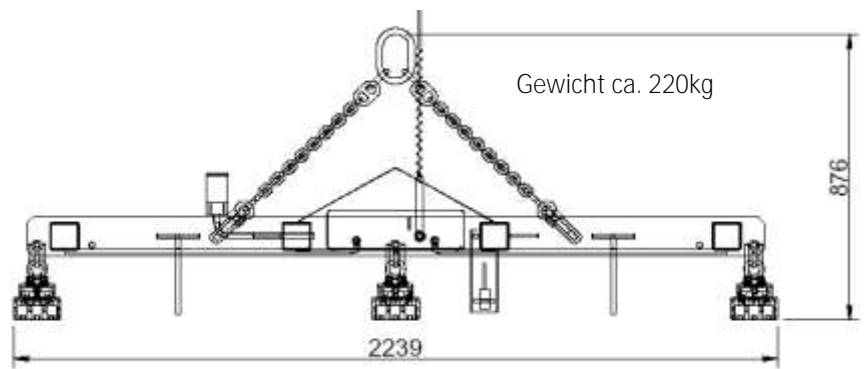
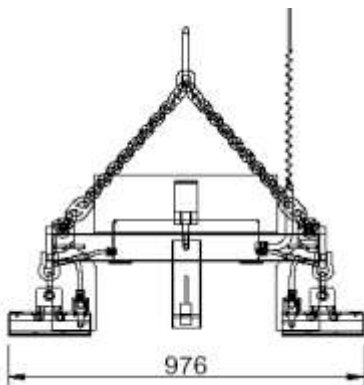


## Standardausführung & technische Daten

### Standardausführung

- Starre Traverse aus Schweißkonstruktion.
- Kettenaufhängung und Ringöse für Einfachaufhängung.
- 6 Stück Magnetmodule befestigt an der Traverse.
- Steuerung auf der Vorrichtung mit Stromsättigungskontrolle UCS im Schaltschrank (IP54).
- Anti-Deaktivierung Einrichtung betätigt durch einen Näherungsschalter.
- Signal Kontrollleuchten.
- Funkfernbedienung – „Serie Heavy Duty“ mit verstellbarer Frequenz für PICK-UP/FULL-MAG/ DEMAG/SAFE Auswahl.
- Bedienungsanleitung.

Lasteigenschaft		
	Stellung "A"	Stellung "B"
max. Gewicht	600 kg	
Stärke (min – max.)	1,5-16 mm	
Max. Länge	3000mm	2000mm
Breite (min – max.)	1000-2000 mm	



Wir behalten uns das Recht vor, Abänderungen im Sinne des technischen Fortschrittes durchzuführen.

Headquarters:  
TECNOMAGNETE spa – ITALY

Niederlassung Deutschland  
Tecnomagete GmbH  
Ohmstraße 4  
D - 63225 Langen  
Phone: +49 61 03 750 730 Fax: +49 61 03 750 7311  
E-mail: [kontakt@tecnomagete.com](mailto:kontakt@tecnomagete.com)

[www.tecnomagete.com](http://www.tecnomagete.com)



### Subsidiaries:

FRANCE  
GERMANY  
USA  
JAPAN  
CHINA  
SINGAPORE  
KOREA  
INDIA

Tecnomagete SARL  
Tecnomagete GmbH  
Tecnomagete Inc  
Tecnomagete Ltd  
Tecnomagete Shanghai RO  
Tecnomagete Singapore RO  
Tecnomagete Seoul RO  
Tecnomagete Mumbai RO

Distributor: